

# NOVOA



## Equipos de Proceso



info@nova-ltd.com  
Tel. + 44 1325 310916

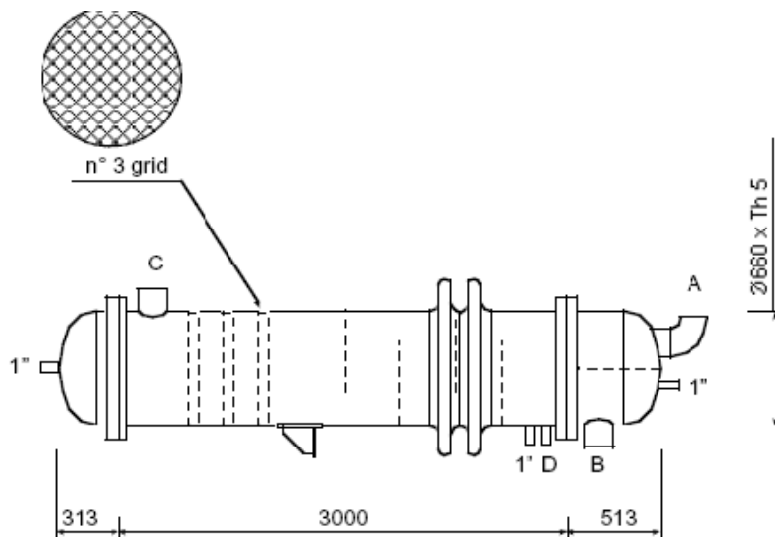


Ref. IT-HTD 040 1146

Intercambiador de Calor 40 m<sup>2</sup>

	Tubos	Carcasa	Tapas
Material	Incoloy	Inox 316L	Inox 316L
Presión Kg/cm <sup>2</sup>	6 + Vacío	6 + Vacío	
Temperatura °C	200	200	
Volumen litros	370	630	

No de tubos	Diámetro externo de tubos	Espesor de tubos	Nº de pases lado tubos	Nº de deflectores lado carcasa
114	38.1 mm	2.77 mm	2	4



A	Tube side inlet	6"
B	Tube side outlet	6"
C	Shell side inlet	6"
D	Shell side outlet	1"