

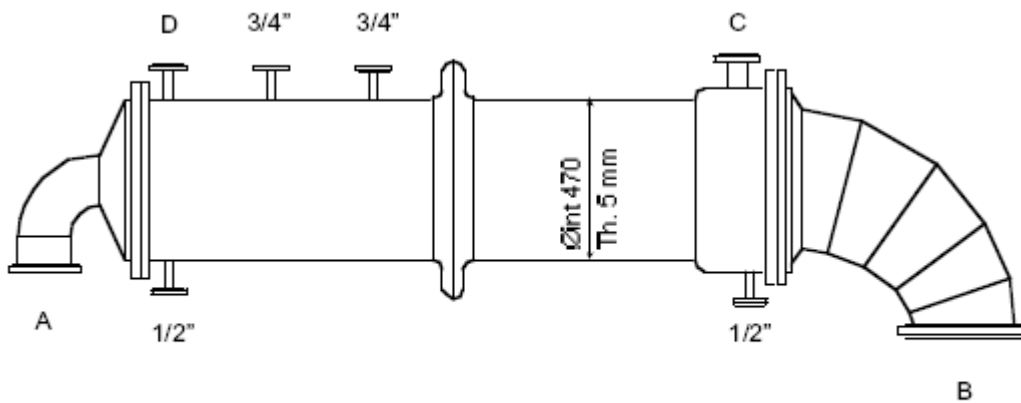


Ref. IT-HTDC 018 1185

Intercambiador de Calor 18 m2

	Tubos	Carcasa
Material	Inox 316	Acero Carbono
Presión Kg/cm2	Vacío	3
Temperatura °C		143

Nº de tubos	Diametro externo tubos	Espesor de tubos	Nº de pases lado tubos	Nº deflectores lado carcasa
85	33.7 mm	2 mm	1	



	253	1990	500
A	Tube side inlet	4"	
B	Tube side outlet	8"	
C	Shell side inlet	2"1/2	
D	Shell side outlet	3/4"	