

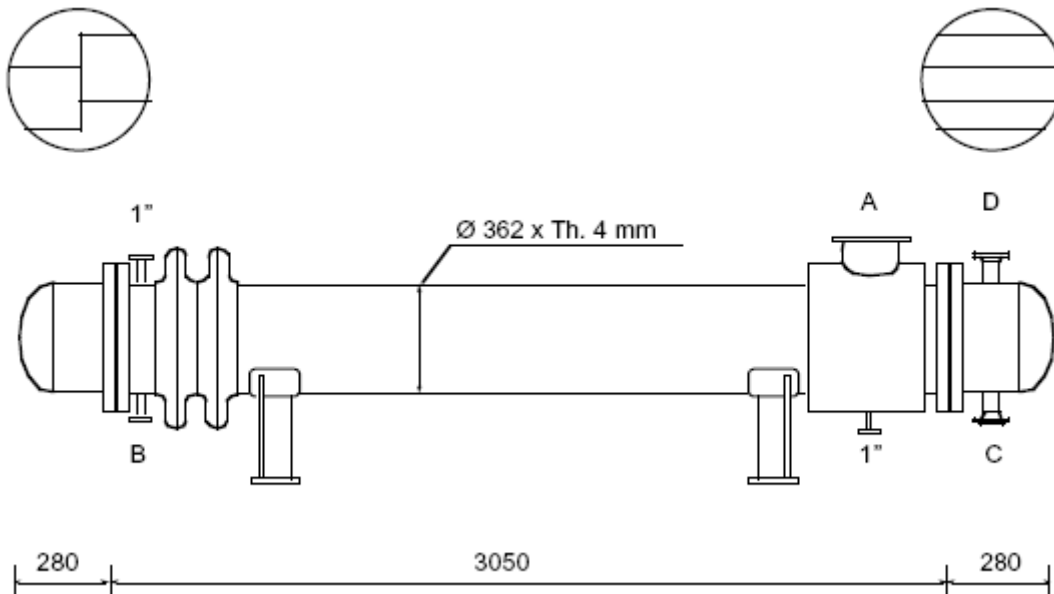


Ref. IT-HTDC 018 1299

Intercambiador de Calor 18.8 m2

	Tubos	Carcasa	Tapas
Material	Inox 316	Inox 316	Inox 316
Presión Kg/cm2	10	7	
Temperatura °C	220	220	

Nº de tubos	Diametro externo tubos	Espesor de tubos	Nº de pases lado tubos	Nº deflectores lado carcasa
98	20 mm	1.5 mm	8	2



A	Tube side inlet	6"
B	Tube side outlet	1"
C	Shell side inlet	2"
D	Shell side outlet	2"