

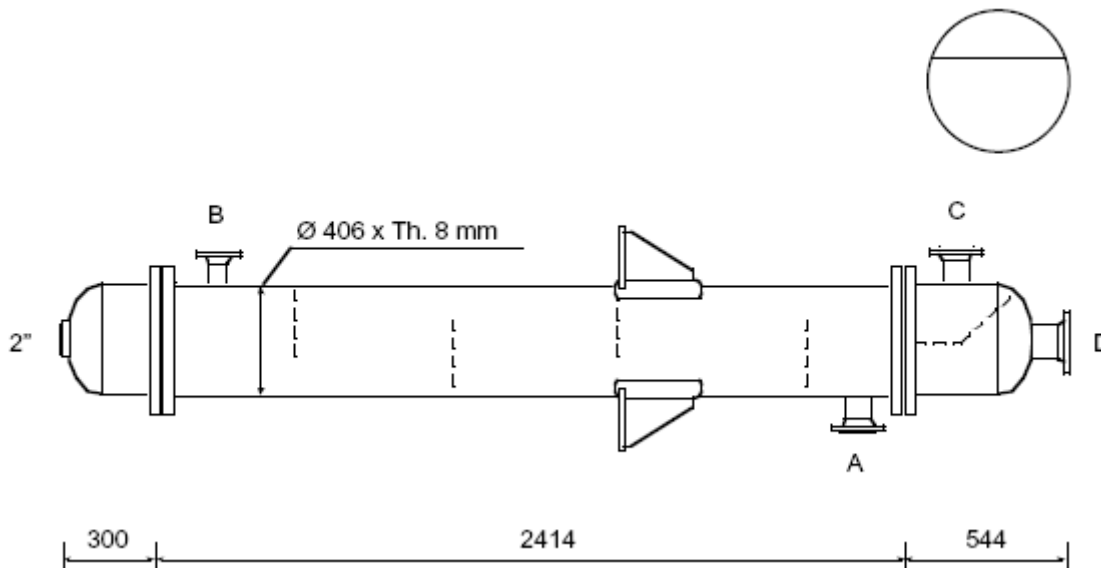


Ref. IT-HTDC 022 1291

### Intercambiador de Calor 22 m2

	Tubos	Carcasa	Tapas
Material	Inox 316	Acero Carbono	Inox 316
Presión Kg/cm2	8	10	
Temperatura °C	220	220	
Volumen litros	155	170	

Nº de tubos	Diametro externo tubos	Espesor de tubos	Nº de pases lado tubos	Nº deflectores lado carcasa
144	20 mm	1.5 mm	2	4



A	Shell side inlet	4"
B	Tube side outlet	2"1/2
C	Tube side inlet	4"
D	Tube side outlet	6"