

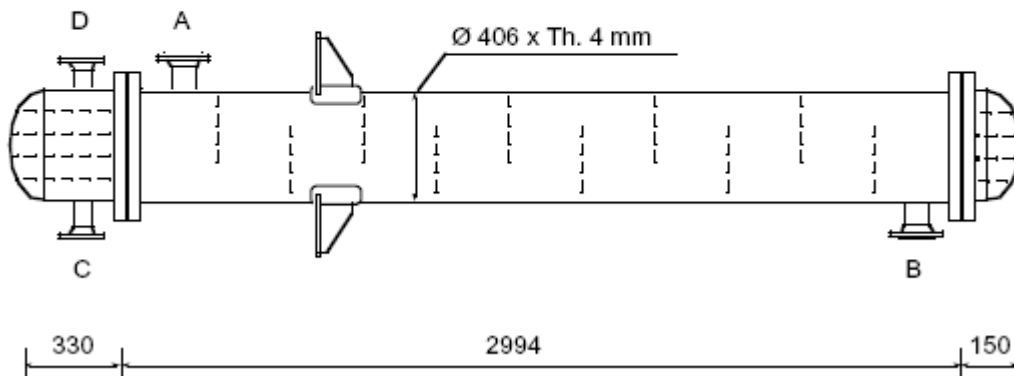
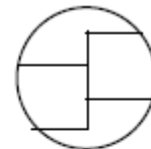
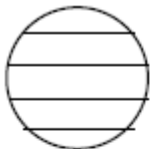


Ref. IT-HTDC 027 1293

Intercambiador de Calor 27 m²

	Tubos	Carcasa	Tapas
Material	Inox 304	Inox 304	Inox 304
Presión Kg/cm ²	10	10	
Temperatura °C	200	200	
Volumen litros	140	240	

Nº de tubos	Diametro externo tubos	Espesor de tubos	Nº de pases lado tubos	Nº deflectores lado carcasa
160	18 mm	1 mm	8	10



A	Shell side inlet	4"
B	Shell side outlet	4"
C	Tube side inlet	1"1/2
D	Tube side outlet	1"1/2