

NOVOA



Equipos de Proceso



info@nova-ltd.com
Tel. + 44 1325 310916

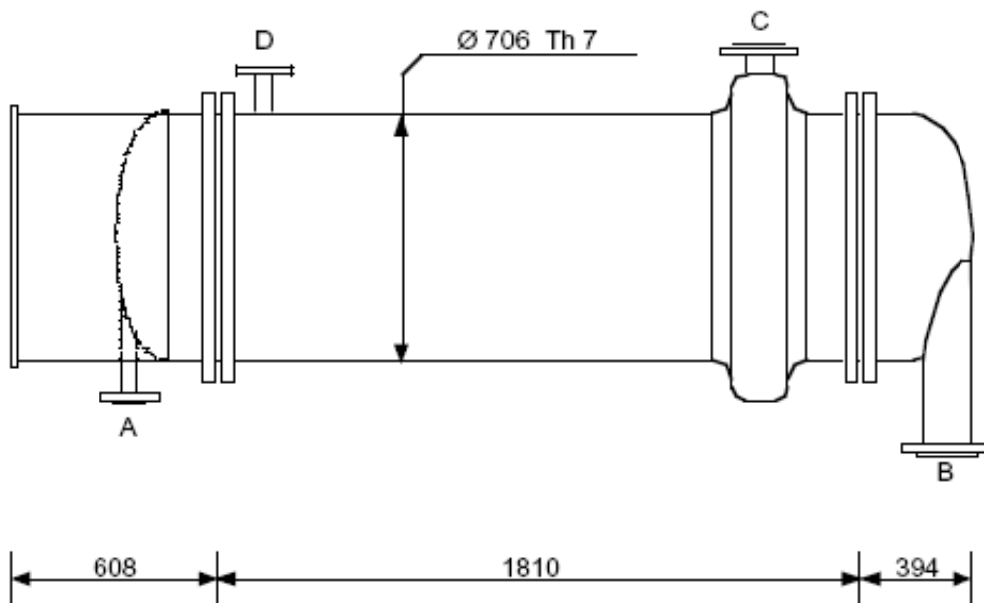


Ref. IT-HTDC 048 0342

Intercambiador de Calor 48 m²

	Tubos	Carcasa	Tapas
Material	Inox 316	Acero Carbono	Inox 316
Presión Kg/cm ²	Atmosférica	5	
Temperatura °C	110	170	
Volumen litros		580	

No de tubos	Diámetro externo de tubos	Espesor de tubos	Nº de pases lado tubos	Nº de deflectores lado carcasa
283	30 mm	2.5 mm	1	



A		1 1/2"
B		4"
C		8"
D		4"