

NOVOA



Equipos de Proceso



info@nova-ltd.com
Tel. + 44 1325 310916

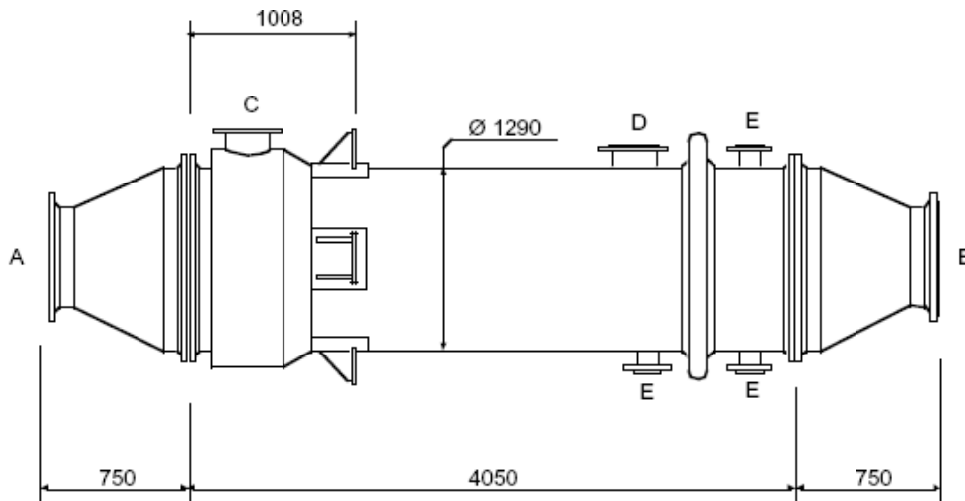


Ref. IT-HTDC 208 0615 y 208 0723

Intercambiador de Calor 208 m² [2 disponibles]

	Tubos	Carcasa
Material	Inox 316	Inox 316
Presión Kg/cm ²	1.03	3
Temperatura °C	99	117
Volumen litros	2800	3700

No de tubos	Diámetro externo de tubos	Espesor de tubos	Nº de pases lado tubos	Nº de deflectores lado carcasa
410	40 mm	2.5 mm	1	



A	28"
B	24"
C	14"
D	16"
E	4"