

# NOVOA



## Equipos de Proceso



info@nova-ltd.com  
Tel. + 44 1325 310916

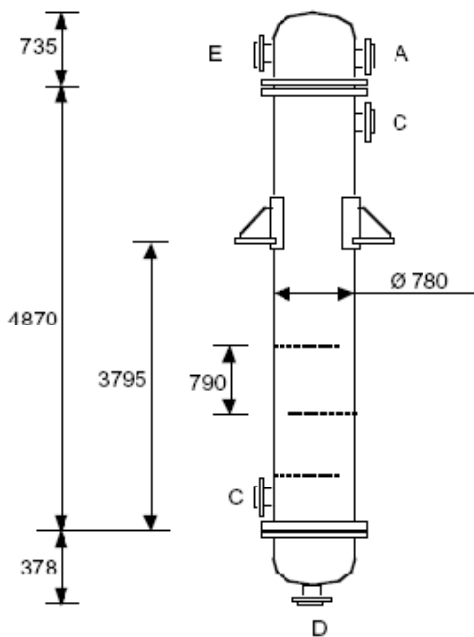


Ref. IT-HTDC 214 0465

Intercambiador de Calor 214 m<sup>2</sup>

	Tubos	Carcasa
Material	Inox 304	Acero Carbono
Presión Kg/cm <sup>2</sup>		6
Temperatura °C		200
Volumen litros		

No de tubos	Diámetro externo de tubos	Espesor de tubos	Nº de pases lado tubos	Nº de deflectores lado carcasa
723	20.25 mm	1.5 mm	1	5



A		10"
B		
C		4"
D		2"
E		6"