

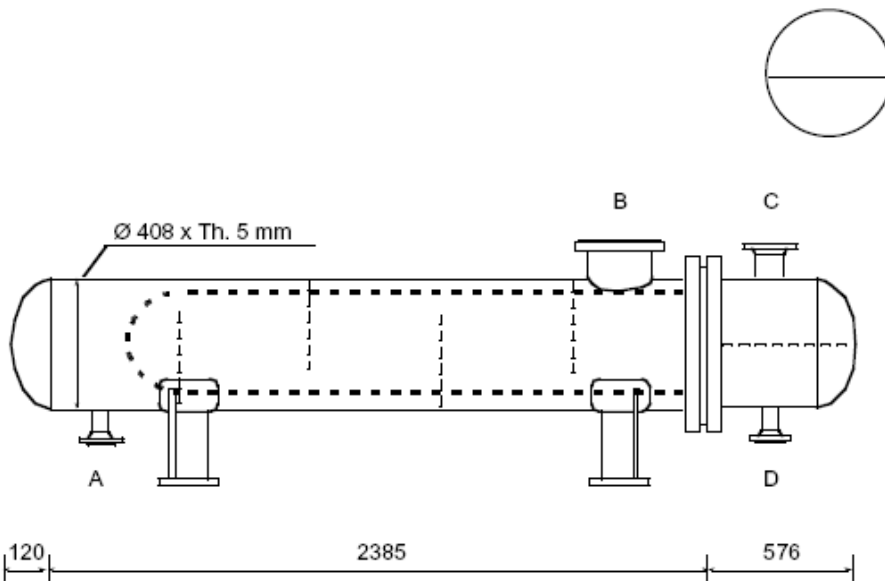


Ref. IT-HTUC 014 1300

Intercambiador de Calor 14 m²

	Tubos	Carcasa
Material	Inox 316	Inox 316
Presión Kg/cm ²	9	9
Temperatura °C	220	220

N° de tubos	118	Diametro exterior de tubos	19 mm	Espesor de tubos	2.1 mm
N° deflectores lado carcasa	4	N° de pases lado tubos	2		



Pos	Service	Size inch.
A	Shell side inlet	2"
B	Tube side outlet	6"
C	Tube side inlet	4"
D	Tube side outlet	1"1/2