

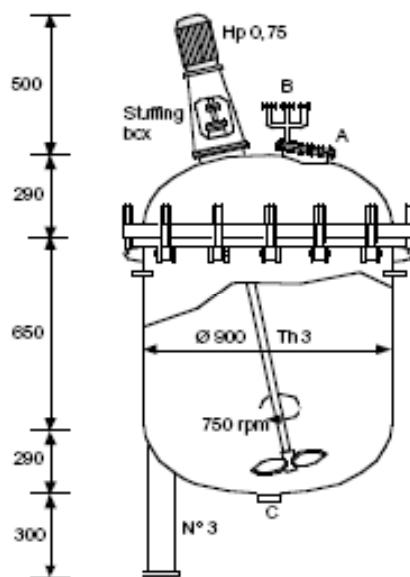
NOVOA



Equipos de Proceso



info@novoa-ltd.com  
Tel. + 44 1325 310916



Ref. IT-RAC 005 1142

Deposito con Agitador 500 litros

	Deposito	Camisa
Material	Inox 316L	
Presión Kg/ cm2	2.5	
Temperatura °C	-10 + 50	
Tipo agitador	Hélice marina	
Velocidad de agitador rpm	750 rpm	
Motor	0.75 KW	

4 x depósitos disponibles