

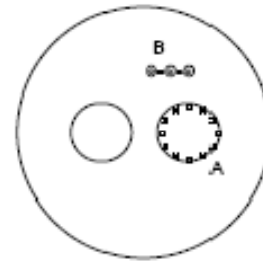
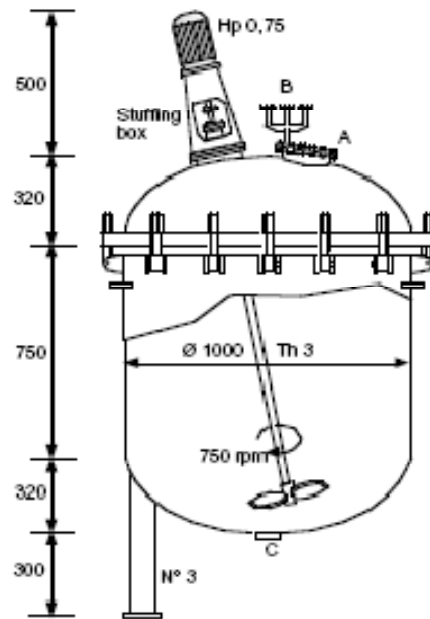
NOVOA



Equipos de Proceso



info@nova-ltd.com  
Tel. + 44 1325 310916



Ref. IT-RAC 007 1146

Deposito con Agitador 700 litros

	Deposito	Camisa
Material	Inox 316L	
Presión Kg/ cm2	2.5	
Temperatura °C	-10 + 50	
Tipo agitador	Hélice Marina	
Velocidad de agitador rpm	750 rpm	
Motor	0.75 KW	

2 x depósitos disponibles

A	Hand hole	6"
B	Product inlet	3/4"
C	Product outlet	3/4"