

NOVOA

Equipos de Proceso

info@novoa-ltd.com
Tel. + 44 1325 310916

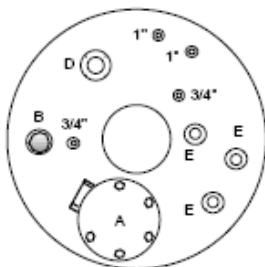
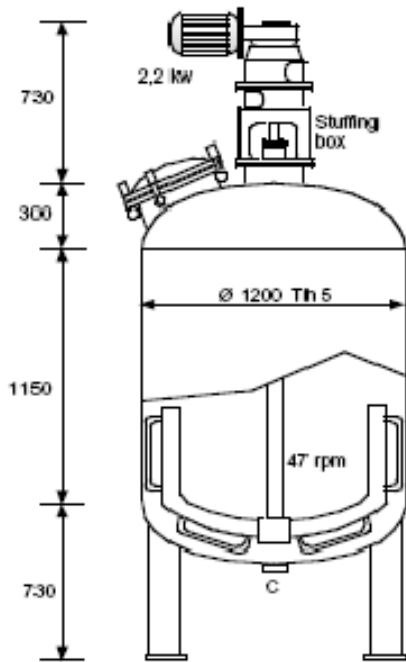


Ref. IT-RAC 018 1140

Deposito con Agitador 1.800 litros

	Deposito	Camisa
Material	Inox 316L	
Presión Kg/ cm2	1 / Vacio	
Temperatura °C	100	
Tipo agitador	Ancla	
Velocidad de agitador rpm	47	
Motor	2.2 KW	

Interior pulido como espejo



A	Man hole	16"
B	Sight glass	5"
C	Product outlet	2"
D	Product inlet	6"
E		3"