

NOVOA

Teléfono: 44 1325 310 916

Maquinaria y Equipos de Proceso

info@novoa-ltd.com

www.novoa-ltd.com



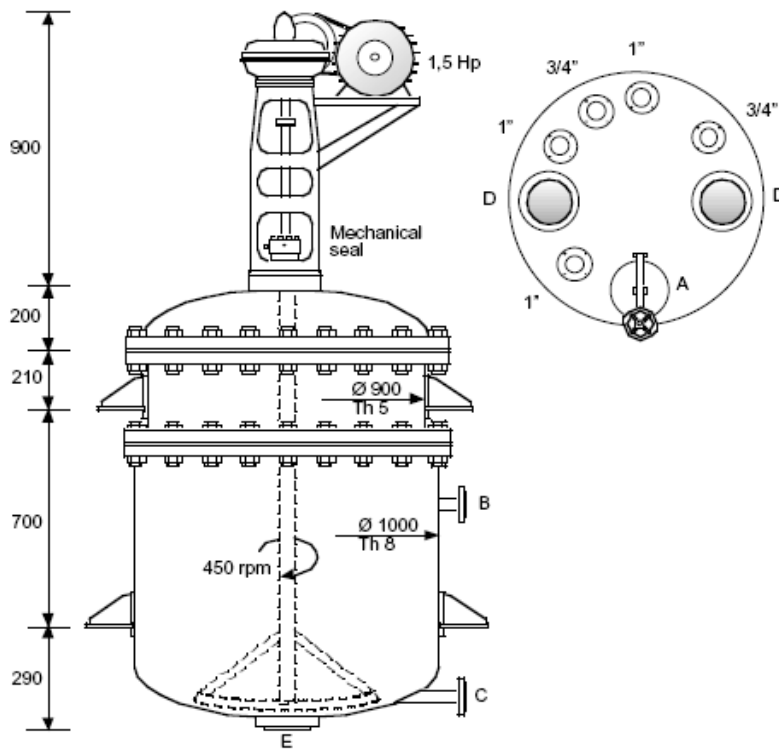
Ref. IT-RAJ 007 0663

Reactor

Capacidad : 700 litros

Material : Inox 316 , camisa en acero carbono

Velocidad de lanza del mezclador 450 rpm. Motor 1,5 HP



A	Hand hole	8"
B	Heating jacket in	3/4"
C	Heating jacket out	1"
D	Sigth glass	4"
E	Product outlet	1*1/2"