

NOVOA

Tel. + 44 1325 310916

Maquinaria y Equipos de Proceso

info@nova-ltd.com

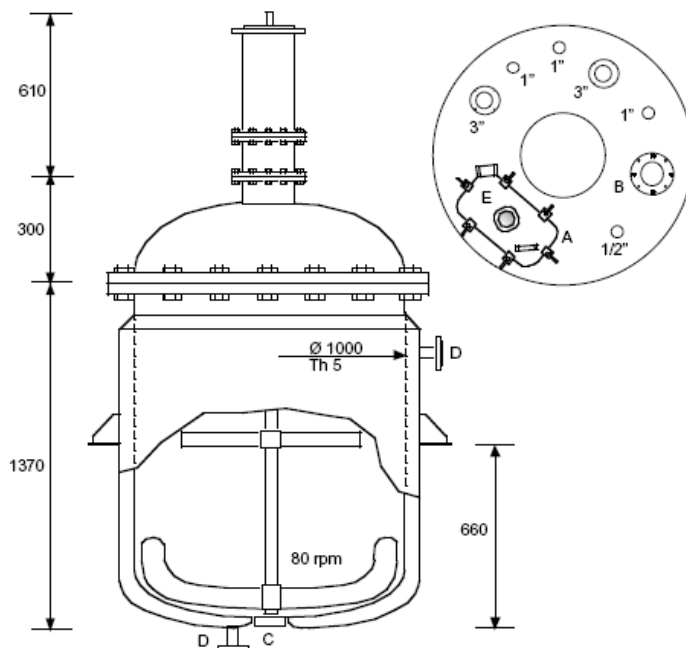


Ref. IT RAJ 010 0534

Reactor

Capacidad: 1000 litros

Material: Inox 304. Camisa acero carbono



NOZZLE DIMENSIONS

Pos	Service	Size inch.
A	Hand hole	10"
B	Vapours outlet	6"
C	Product outlet	2"
D	Heating medium in-out	1*1/2
E	Sigth glass	3"