

# NOVOA

Teléfono: 44 1325 310 916

## Maquinaria y Equipos de Proceso

info@novoa-ltd.com

www.novoa-ltd.com



Ref. IT-RAJ 030 0500

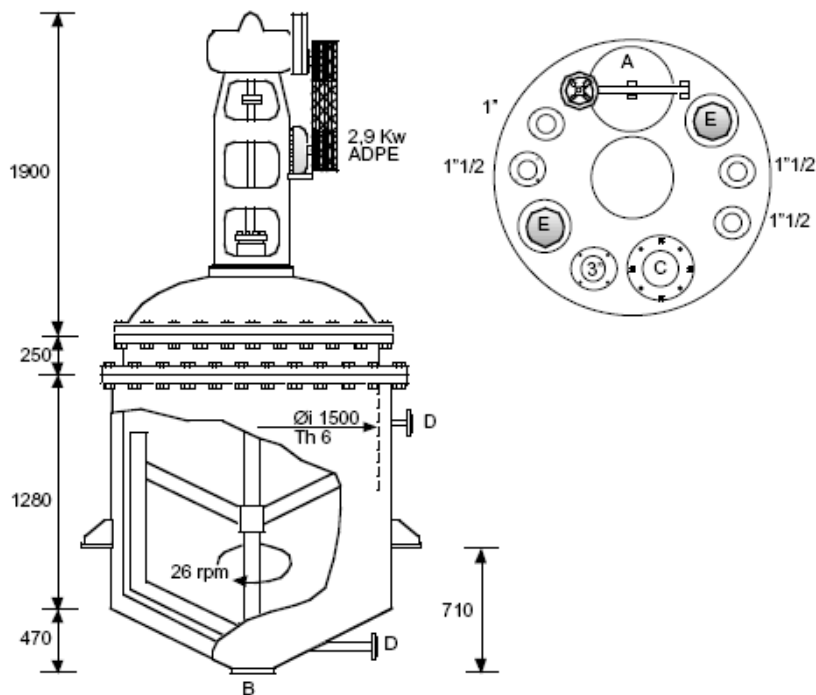
### Reactor

Capacidad : 3000 litros

Material : Inox 316 con camisa en acero carbono

Temperatura de diseño en la camisa 150 grados C

Velocidad de la lanza del mezclador 26 rpm. Motor 2.9KW



NOZZLE DIMENSIONS		
Pos	Service	Size inch.
A	Man hole	16"
B	Product outlet	4"
C	Vapours outlet	6"
D	Heating medium in-out	
F	Sight glass	4"