

NOVOA

Tel. + 44 1325 310916

Maquinaria y Equipos de Proceso

info@novoa-ltd.com



Ref. IT-RAJ 036 0559 y 0560

Reactor

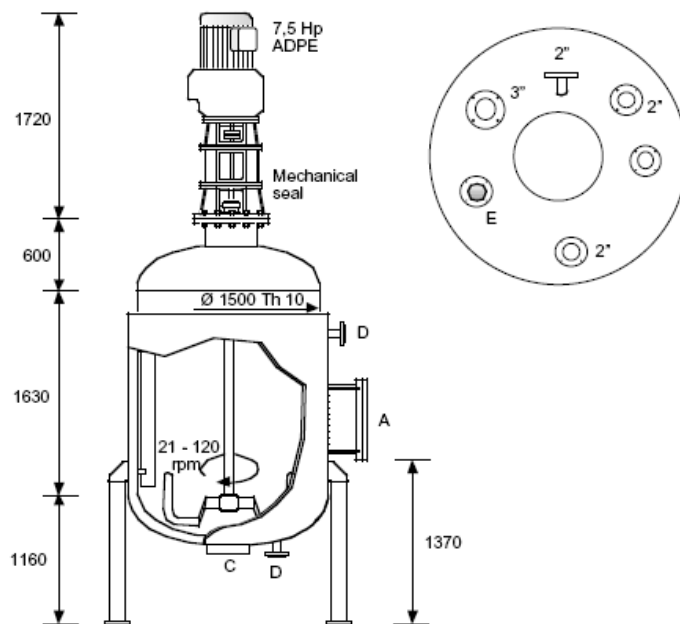
Capacidad: 3600 litros

Material: Inox 304. Camisa acero carbono

Presión: 3 Kg. / cm². Camisa: 8 Kg. / cm²

Temperatura: 100 grados C. Camisa: 180 grados C

2 reactores disponibles



NOZZLE DIMENSIONS

Pos	Service	Size inch.
A	Man hole	16"
B		
C	Product outlet	2"
D	Heating medium in-out	2"
E	Sigth glass	1*1/2

