

# NOVOA

Teléfono: 44 1325 310 916

## Maquinaria y Equipos de Proceso

info@novoa-ltd.com

www.novoa-ltd.com



Ref. IT-RAJC 420 0210

Reactor

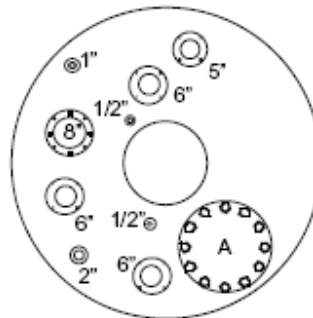
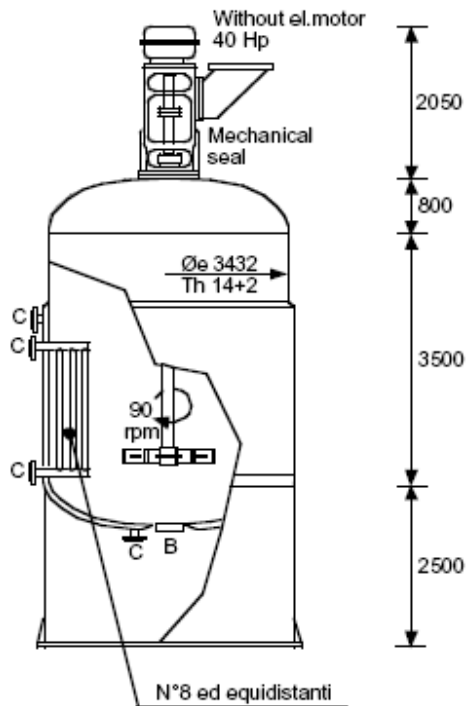
Capacidad : 42.000 litros

Material : Inox 304

Presión interna: 2.5 Kg./cm<sup>2</sup>

Temperatura : 135 grados C

Calentadores de tubo interno



NOZZLE DIMENSIONS		
Pos	Service	Size inch.
A	Man hole	26"
B	Product outlet	8"
C	Heating medium in-out	6"
D		
E		

NOTE NF. 4508  
INTERNAL EXCHANGE: 14 sqm LI-FON