

NOVOA

Teléfono: 44 1325 310 916

Maquinaria y Equipos de Proceso

info@novoa-ltd.com

www.novoa-ltd.com



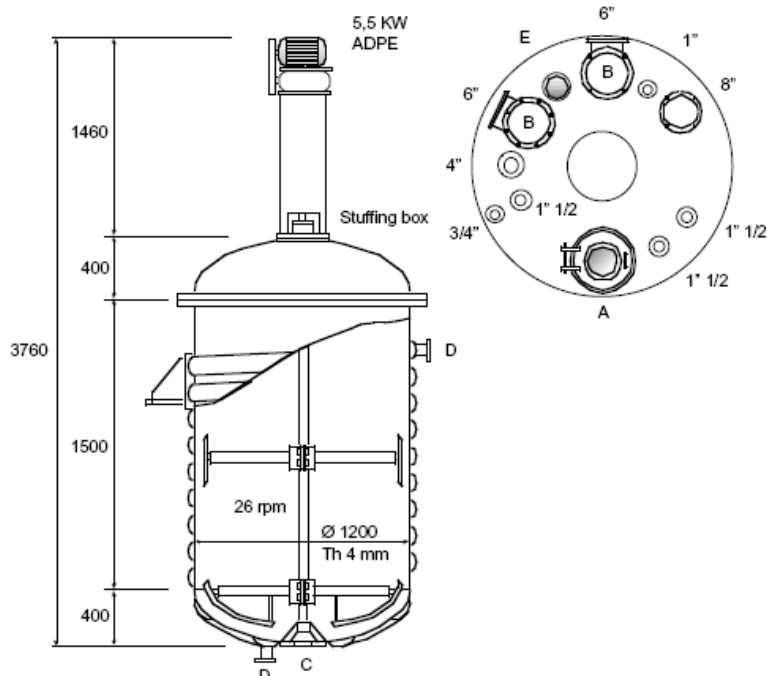
Ref. IT-RAS 023 1243

Reactor

Capacidad : 2300 litros

Material: Inox 316 con serpentín en Inox 304

Velocidad de la lanza del mezclador 26 rpm. Motor 5.5 KW



Pos	Service	Size inch.
A	Hand hole	10"
B	Vapours outlet	8"
C	Bottom discharge	4"
D	Heating medium in-out	2"
E	Sigth glass	3"