

# NOVOA

Teléfono : 44 1325 310 916

## Maquinaria y Equipos de Proceso

info@novoa-ltd.com

www.novoa-ltd.com



Ref. IT-RAJC 025 1153

Tanque con camisa y agitador

Capacidad : 2.500 litros

Material: Inox. 316L [ camisa en Inox 304L ]

Presión : 1 kg/cm<sup>2</sup> [ camisa 3 kg/cm<sup>2</sup> ]

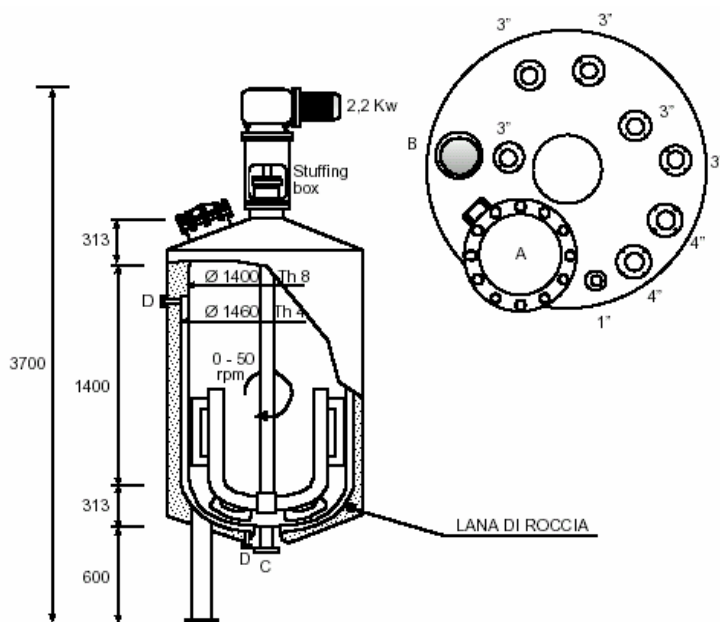
Temperatura : -25 + 1 grados C [interna y en camisa]

Agitador tipo ancla con raspador

Velocidad de agitador : 0-50 rpm

Motor: 2.2 KW

Deposito recubierto con aislante y forrado



**NOVOA**

Teléfono : 44 1325 310 916

**Maquinaria y Equipos de Proceso**

[info@novoa-ltd.com](mailto:info@novoa-ltd.com)

[www.novoa-ltd.com](http://www.novoa-ltd.com)